

MİNİ SETÜSTÜ ELEKTRİKLİ İNDÜKSİYONLU OCAKLAR**İÇİNDEKİLER**

A	GENEL BİLGİLER	Sayfa 2
A1	TANIMLAMA.....	Sayfa 3
A2	TEKNİK BİLGİLER	Sayfa 3
A3	TAŞIMA	Sayfa 3
A4	PAKETİ AÇMA	Sayfa 4
B	MONTAJ.....	Sayfa 4
C	GENEL UYARILAR	Sayfa 5
D	CİHAZIN KULLANIMI	Sayfa 6
E	TEMİZLİK ve BAKIM	Sayfa 7
F	SORUN GİDERME	Sayfa 8
G	YEDEK PARÇA LİSTESİ-DEMONTAGE GÖRÜNÜŞ.....	Sayfa 9
H	ELEKTRİK DEVRE ŞEMASI.....	Sayfa 15

A GENEL BİLGİLER

BU CİHAZI MONTAJ ETMEDEN ÖNCE ÇALIŞTIRMA ve BAKIM TALİMATLARINI DİKKATLİCE OKUYUNUZ. YANLIŞ MONTAJ ve PARÇA DEĞİŞİMİ ÜRÜNE HASAR VEREBİLİR YA DA KİŞİLERİ YARALAMAYA SEBEBİYET VEREBİLİR. CİHAZA KASITLI HASAR VERME, İHMAL, TALİMATLARA VE YÖNETMELİKLERE UYMAMAKTAN DOLAYI OLUŞAN HASARLAR VEYA YANLIŞ BAĞLANTILAR FİRMAMIZ SORUMLULUĞUNDA DEĞİLDİR. CİHAZA YETKİSİZ MÜDAHALE, ÜRÜNÜN GARANTİSİNİ GEÇERSİZ KILACAKTIR.

1. Bu kitapçığı başka operatörlere gelecekte referans olması bakımından el altında güvenli bir yerde muhafaza ediniz.
2. **Cihaz montajı, kullanılacağı ülkedeki mevcut yönetmeliklere ve talimatlara göre yetkili personel tarafından yapılmalıdır.**
3. Bu cihaz eğitim verilmiş kişiler tarafından kullanılmalıdır.
4. Cihazın arızalanması durumunda cihazı kapatınız. Cihaza sadece üretici tarafından yetkilendirilmiş bir servis merkezi hizmet vermelidir. Orijinal yedek parça isteyiniz.

MİNİ SETÜSTÜ ELEKTRİKLİ İNDÜKSİYONLU OCAKLAR

A1 TANIMLAMA

*Yüksek verim sağlayan bu cihaz, endüstriyel mutfaklarda kullanılmak üzere üretilmiş profesyonel bir elektrikli indüksiyonlu ocaktır.

Kodu	Ebatlar (mm)	Ağırlık (kg)	Paketleme Ölçüleri (mm)
EMP.SIND.010	405x455x165	8,2	500X560X300
EMP.SIND.020	790x455x165	16,5	810X500X185

A2 TEKNİK BİLGİLER

Kodu	Model	Elektrik Girişi	Kablo Kesiti (mm ²)	Güç (Kw)
EMP.SIND.010	1 indüksiyonlu elektrikli ocak	220 V 1N PE	3x2,5	3
EMP.SIND.020	2 indüksiyonlu elektrikli ocak	220 V 1N PE	3x2,5	6

A3 TAŞIMA


Bu cihaz elde taşınmaz. Bu nedenle cihazı taşımak için bir yük kaldırma aracı (forklift veya transpalet) kullanınız. (Forklift veya transpaletin kaldırma kolları cihazın altından yarından fazla kısmına kadar ulaşmalıdır).

MİNİ SETÜSTÜ ELEKTRİKLİ İNDÜKSİYONLU OCAKLAR

A4 PAKETİ AÇMA

- Cihaz, kullanılan ülkedeki yönetmeliklere göre açılmalı ve ambalajlarının imhası yapılmalıdır. Gıda ile temas eden parçalar paslanmaz çeliktir. Tüm plastik parçalar, malzemenin sembolü ile işaretlidir.
- Cihazın parçalarının eksiksiz geldiğini ve nakliye esnasında herhangi bir hasara uğrayıp uğramadığını kontrol ediniz.

B MONTAJ

- Ürünü düz ve sağlam bir zemin üzerine yerleştiriniz, devrilme risklerine karşı gerekli önlemleri alınız.
- Cihaza montaj ve servis hizmeti verecek personelin, konusunda uzman ve firmamız tarafından montaj-servis lisansına sahip olması zorunluluğu vardır.
- Elektrik güç kaynağına bağlantı, yetkili bir kişi tarafından yapılmalıdır.
- Cihazı aşırı ısı ve buhar üreten diğer ekipmanların yanına kurmaktan kaçının. 50°C üzeri sıcak ortamda çalıştırmayın.
- *Elektrikli Izgaraların bulunduğu yer yanmaz ısı yalıtım malzemesi ile kaplanmış ise aradaki mesafe 5 cm olmalıdır. Aksi halde en az 20 cm olmalıdır. Cihaz davlumbaz altında çalıştırılmamalıdır.
- Cihaz için her zaman özel bir elektrik devresi sağlayın.
- Uzatma kablosu veya çoklu priz kullanmayın.
-  Cihazı bağladığınız gerilimin, cihaz etiketinde yazan gerilim değeri ile aynı olduğundan emin olunuz.
- Cihazın topraklama bağlantısı, standartlara ve güvenlik kurallarına uygun olarak yapılmalıdır.
- *Cihazın topraklaması, elektrik tesisatının en yakın panodaki topraklama hattına bağlanmalıdır.
- *Cihaz elektrik bağlantısının, ana sigorta ve kaçak akım sigortası yürürlükteki yönetmeliklere ve kurallara göre yapılmalıdır.

MİNİ SETÜSTÜ ELEKTRİKLİ İNDÜKSİYONLU OCAKLAR

C GENEL UYARILAR



• Cihazı, yeterli aydınlatma olmayan tesislerde kullanmayınız.



• Cihazı kullanırken hareketli parçalara kesinlikle dokunmayınız.



• Cihazı, yanıcı ve patlayıcı maddelerin bulunduğu ortamlara yakın yere montaj etmeyiniz.



• Cihazı boшта çalıştırmayınız.

• Cihazın kapasitesinin çok altında/üstünde yükleme yapmayınız.

• **Ocağın yüzeyi çatlamışsa cihazın bağlantısını kesin veya kırılan kısmın bağlantısını ocaktan ayırın.**



• Açık havada kullanmayın.

• Ocağın üzerine mutfak eşyaları, çatal bıçak takımı vb. gibi metal nesnelere koymayın.



• Yalnızca önerilen tür ve boyuttaki kapları kullanın.



• Kabloların etrafa sarkmasına veya sıcak yüzeylere dokunmasına izin vermeyin.

• Cihazı su ile temizlemeyin.



• Uygun koruyucu ekipmanlar kullanmadan cihaza müdahalede bulunmayınız.

• Cihazın kullanıldığı alanda herhangi bir sebeple çıkan, yangın, alev parlaması gibi durumlarda hızlı bir şekilde (varsa) gaz vanalarını ve elektrik şalterlerini kapatarak yangın söndürücü kullanınız. Alevi söndürmek için asla su kullanmayınız.

• Topraklama bağlantısı olmamasından kaynaklanan hasarlar garanti kapsamına alınmayacaktır.



• Her kullanımdan sonra cihazı “kapalı” konuma getirin, ardından fişini prizden çıkarın.

NOT: Uzatma kablosu kullanmayın. Kullanılması gerekiyorsa, tek bir kablo kullanın.

Minimum 1.5mm² ve 3 metreden uzun olmamalıdır



Pişirme için Uygun Olmayan Kaplar

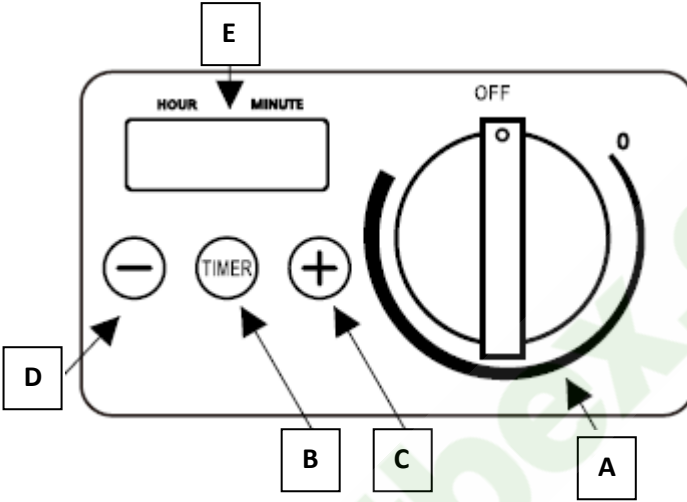
12 cm'den küçük çapta olan, Seramik, Cam, Bakır, Bronz, Alüminyum tabanlı kaplar.

- Seramik, Bakır, Bronz, Cam ve Alüminyum Tencereler.
- Çömlekler,
- Ayaklı Tavalalar,
- Düz tepsiler,

MİNİ SETÜSTÜ ELEKTRİKLİ İNDÜKSİYONLU OCAKLAR

D CİHAZIN KULLANIMI

*Kontrol Panosu:



- A: Güç Regülatörü Döner düğmesi.
 B: Zamanlama Modu
 C: "+" artırma
 D: "-" azaltma
 E: LED gösterge ekranı

*Kullanımı:

- Düğmeyi istenen Pişirme ayarına (1-10 güç seviyesi) çevirdiğinizde ocak çalışacaktır.
- Ocağın gücünü azaltmak için kumanda düğmesini sola, artırmak için sağa çevirin.
- Zamanlama fonksiyonu kontrolüne dokunarak istenen pişirme ayarına getirin.
- Ayarları artırmak veya azaltmak için "+", "-" tuşlarını kullanın.
- Ocağı kapatmak için kontrol düğmesini "klik" sesini duyana kadar 0'a çevirin LED ekranın söndüğünü göreceksiniz.

Zamanlayıcı Modunda Pişirme :

- Kontrol düğmesini sağa çevirerek ocağı açın.
- Ocağa pişireceğiniz malzemeleri koyun.
- Zamanlama modu düğmesine basın (0-24 hours)
- 1 dakikalık artışlarla (0-60 dakika) ayarlamak için "+" veya "-" tuşlarına basın, 5 dakikalık artışlarla ayarlamak için "+, -" tuşlarına uzun basın.
- Zamanlama düğmesine tekrar basın ve 1 saatlik artışlarla (0-24) saat ayarlamak için "+" veya "-" tuşlarını kullanın.
- Üçüncü kez zamanlama düğmesine basın, zamanlayıcı kapanacaktır.
- Ocağı kapatmak için Kontrol düğmesini "OFF" konumuna getiriniz.

MİNİ SETÜSTÜ ELEKTRİKLİ İNDÜKSİYONLU OCAKLAR

E TEMİZLİK ve BAKIM

➤ Her Kullanımdan Sonra Yapılması Gerekenler;

- Cihazın temizliğini yaparken fişin prizde olmadığından veya şalterin kapalı olduğundan emin olunuz.
- Cihazın dış yüzeyini nemli bir bez veya az bir bulaşık deterjanı ile temizleyiniz.
- Cihazın temizliğinde asit ve türevi malzemeler kullanmayınız.
- Cihazın temizliğini yaparken, cihazı su ile yıkamayınız. Aksi takdirde elektrik tesisatına su kaçır ve yanmasına neden olur.

➤ Periyodik Olarak Yapılması Gerekenler;

- Bakım sadece eğitimli kişiler tarafından yapılmalıdır.
- Cihazın periyodik bakımını her 15 günde bir yapınız.
- Belirli aralıklarla kuzine üzerindeki ısıtıcı cam' ların elektrik bağlantılarını kontrol ediniz.
- Kullanım sıklığına göre, cihazın kontaktör bakımı elektrik bağlantısı kesildikten sonra kuru hava püskürterek yapılmalıdır.

MİNİ SETÜSTÜ ELEKTRİKLİ İNDÜKSİYONLU OCAKLAR

F SORUN GİDERME

CİHAZ ÇALIŞMIYOR	<ol style="list-style-type: none"> 1. Cihazın fişinin prize takılı olup olmadığını kontrol ediniz. 2. Elektrik bağlantılarını kontrol ediniz.
İYİ PİŞİRMİYOR	<ol style="list-style-type: none"> 1. Cihazın yemek ısıtma/pişirme işlemi için doğru ısı ayarında çalıştırılıp çalıştırılmadığını kontrol ediniz.
CİHAZ DURDU	<ol style="list-style-type: none"> 1. Cihaz, voltaj düşüklüğü nedeniyle durabilir. Bu durumda voltajı kontrol ediniz. 2. Cihaz fazla ısındığında durabilir. Lütfen genel uyarılar kısmındaki hususlara uyun.

HATA	HATA KODU	HATA ANALİZİ
DEVRE HATASI	E0	Bileşenlerin ve devre kartının hasar görüp görmediğini kontrol edin.
BOŞ KAP KORUMASI	E1	İndüksiyona uygun bir kap mı ?
ALÇAK GERİLİM KORUMASI	E2	Voltajın düşük olup olmadığını kontrol edin.
YÜKSEK GERİLİM KORUMASI	E3	Voltajın yüksek olup olmadığını kontrol edin.
SICAKLIK SENSÖRÜ ÇALIŞMIYOR	E4	Sıcaklık sensörü kablosunun kopmuş veya çıkarılmış olup olmadığını kontrol edin.
AŞIRI ISINMA	E9	Devre kartının iç fanı kırılmış veya hava girişi tıkanmış.
ANAKART KONTROL PANELİNE BAĞLANAMIYOR	EC	Anakart ile ekran kontrol kartı arasındaki kablo bağlantısını kontrol edin.

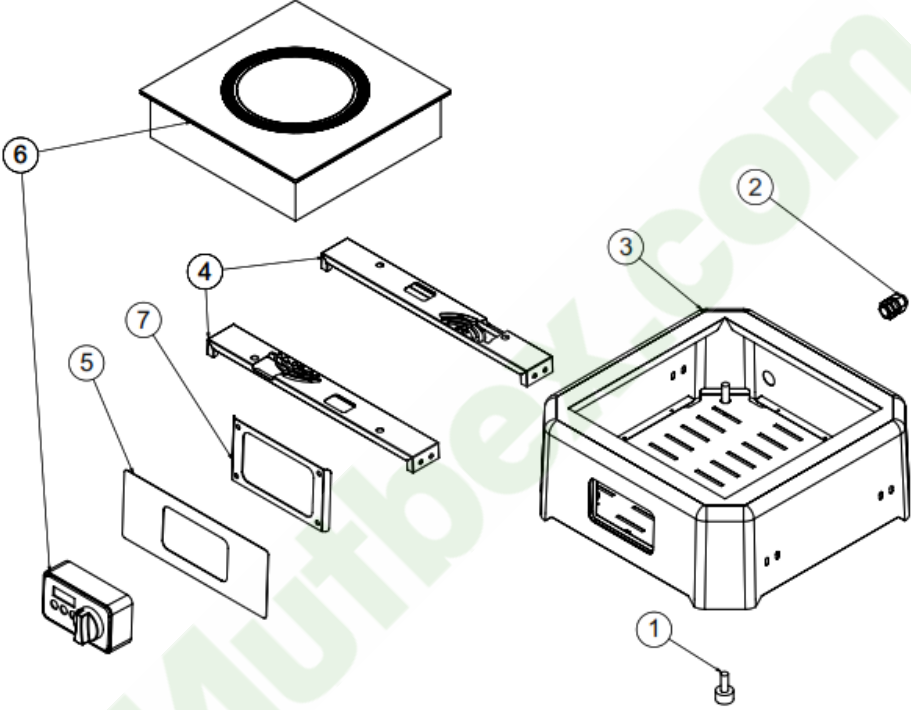
- Elektrikli ocaklarda yemek ısıtma/pişirme uygun kalitede yapılmıyor ise,
- Güvenlik fonksiyonlarından herhangi biri çalışmıyor ise,
 - Cihazı kullanmayınız.

*Yukarıdaki sorunlar yine de devam ediyor ise yetkili servislerimizle irtibat kurunuz.

UYARI: Cihazın yüzeyi çatlamışsa, derhal cihazın bağlantısını kesin veya kırılan kısmı elektrik bağlantısından ayırın.

MİNİ SETÜSTÜ ELEKTRİKLİ İNDÜKSİYONLU OCAKLAR

G YEDEK PARÇA LİSTESİ-DEMONTE GÖRÜNÜŞ

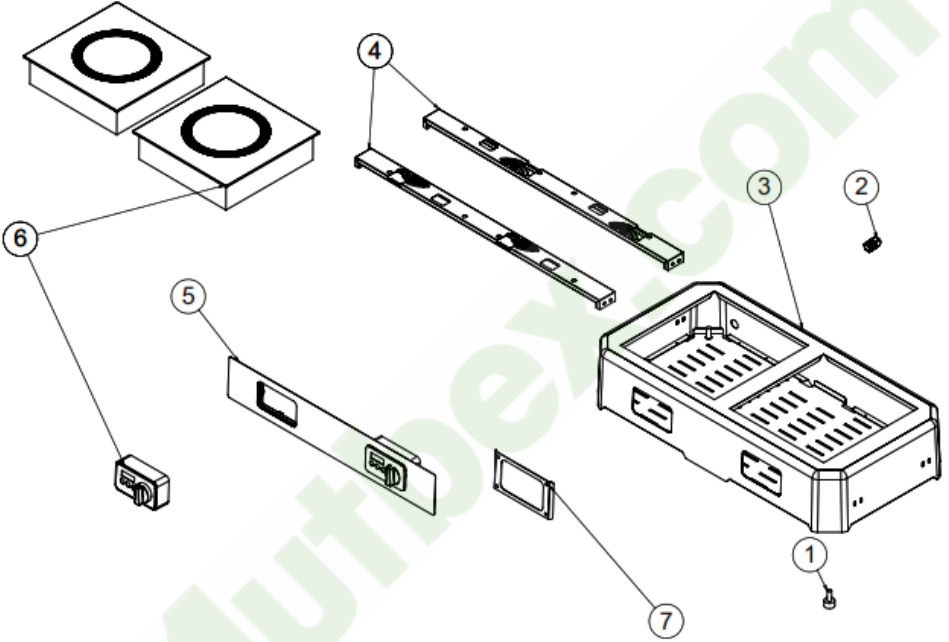


ÜRÜN KODU: EMP.SIND.010

NO	ÜRÜN ADI	Ü.KODU
1	AYAK	JP.M.AKS-AYK-PLS-002
2	KABLO RAKORU	JP.M.ELK-RKR-PLS-001
3	ŞASE	-
4	DESTEK SACI	YSC-MS.IND-LZ-0004
5	ETİKET	M.AKS-ETK-LKS-111
6	İNDİKSİYON OCAĞI	M.MUH-058
7	İNDİKSİYON EKTRAN DESTEK SC	YSC-MS.IND-LZ-0002

MİNİ SETÜSTÜ ELEKTRİKLİ İNDÜKSİYONLU OCAKLAR

G YEDEK PARÇA LİSTESİ-DEMONTE GÖRÜNÜŞ



ÜRÜN KODU: EMP.SIND.020

NO	ÜRÜN ADI	Ü.KODU
1	AYAK	JP.M.AKS-AYK-PLS-002
2	KABLO RAKORU	JP.M.ELK-RKR-PLS-001
3	ŞASE	-
4	DESTEK SACI	YSC-MS.IND-LZ-0004
5	ETİKET	M.AKS-ETK-LKS-112
6	İNDİKSİYON OCAĞI	M.MUH-058
7	EKRAN DESTEK SACI	YSC-MS.IND-LZ-0002