

# robot coupe®

**DİK TİP PARÇALAYICI**  
R 23 • R 30 • R 45 • R 60



**HOTEL & CATERING - KASAP - PASTANE**  
**ZİNCİR RESTAURANCILAR - LABORATUARLAR**

▶ R 23 • R 30 • R 45 • R 60

**DAHA BÜYÜK**

**hacim**

**ÇALIŞMA**

**ve**

**DAHA KISA SÜRE**

**YÜKSEK PERFORMANS**



**HASSASLIK**



**KONFOR**



**ERGONOMI**



**GÜÇ VE SAĞLAMLIK**

Yüksek güvenlik ve dayanıklılık için güçlü indüksiyon motoru. Tamamı paslanmaz çelik konstrüksiyonmükkemmel denge için tasarlanmış üç adet uzun ayak.

## ► Bıçaklar

### STANDART DONANIM

#### DÜZ BIÇAK

**Kazan Altı Bıçağı** 3 adet az hacimli çalışmalarda bile homojenliğini kaybetmemesi için tasarlanmış yüksekliği ayarlanabilir ve sökülebilir bıçak.



İri kıyma



İnce kıyma



Soslar, mezeler

İyi bir hazırlık kontrolü için **bir zamanlayıcı** kolay ve güvenli olarak tasarlanmış panel

**Darbeli Komut** Optimum kesim hassasiyeti için.

### İSTEĞE BAĞLI OLARAK

#### TIRTIKLI BIÇAK

**Eğimli çıkarılabilir kazan** Boşaltma ve temizlik işlemini daha az çabalayarak kolaylaştırır.

Açılır kapanır 3 adet teker ile makine daha kolay hareket eder.



Öğütme



Yoğurma

#### DIŞLI BIÇAK

**Su geçirmez kapak** Şeffaf polikarbonattan imal.

Kapak ve kapak camı kolayca çıkarılabilir.



Sebze kıyma



Baharat öğütme

# ZENGİN VE ÇEŞİTLİ HAZIRLIKLAR

Dikey bıçaklar daha zorlu şartlarda çalışmayı seven profesyoneller için tasarlanmıştır.

Kilit özellikler sayesinde farklı amaçlar için geliştirilmiş bir çok uygulama:

## KIYMA

Hamur,dolma,balık güveç, sebze güveç, et tartarı, balık tartarı, köri patesi, musakka, pizza peyniri, otlar, soğan, arpacık soğan, püre sebze...

## EMÜLSİYON HALİNE GETİRME

Soslar, mezeler, köpükler, mayonez, tarama, pesto, humus, kaz ciğeri...

## KARIŞTIRMA

Tereyağı, krema, pasta hazırlıkları, krem astar, güveç, cheese cake...

## EZME

Makaron altı, kuru meyve tozu, badem ezmesi, pralin, deniz ürünleri çorbası, fındık ezmesi

## YOĞURMAK

Tatlı hamur, tuzlu hamur, zenginleştirilmiş hamur, bisküvi

CE  
normu

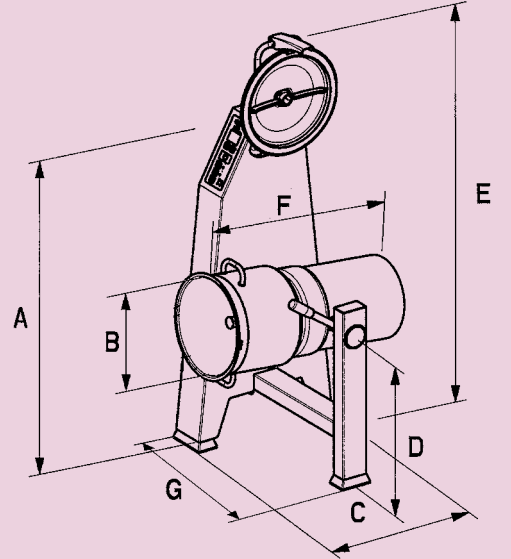
### Elektrik özellikleri

	Devir (tr/dak)	Güç (Watt)	Anma akımı (A)	Devre kesici türü (A)	Voltaj*	Paslanmaz hazne kapasitesi
R 23	1500 & 3000	4500	10,5	20	400V/50 Hz/3	23 litre
R 30	1500 & 3000	5400	11,6	20	400V/50 Hz/3	28 litre
R 45	1500 & 3000	10000	19,8	40	400V/50 Hz/3	45 litre
R 60	1500 & 3000	11000	26	50	400V/50 Hz/3	60 litre

\*Kullanılabilir başka voltajlar.

### Boyutlar (mm)

	Boyutlar (mm)							Ağırlık (kg)	
	A	B	C	D	E	F	G	net	ambalajlı
R 23	1250	320	600	590	1620	800	700	110	140
R 30	1250	360	600	590	1620	800	720	110	148
R 45	1400	400	600	640	1800	870	760	138	194,8
R 60	1400	450	600	640	1820	870	810	150	201,2



**robot coupe®**

Fransa, Uluslararası ve  
Pazarlama Genel Müdürlükleri :

Tél.: + 33 1 43 98 88 33

Fax : + 33 1 43 74 36 26

48, rue des Vignerons

94305 Vincennes Cedex - France

email : international@robot-coupe.com

[www.robot-coupe.com](http://www.robot-coupe.com)

**DİSTRİBÜTÖR**

**NORMLAR:**

**Cihaz:**

• Aşağıdaki Avrupa yönetmeliklerine ve bunların yerine geçen ulusal yasalara uygundur: 2006/42/CE, 2014/35/UE, 2014/30/UE, 2011/65/UE, 2012/19/UE, 1907/2006/CE, 1935/2004/CE, 2023/2006/CE, 10/2011/UE.

• Aşağıdaki Avrupa normlarına ve güvelik ve hijyen ile ilgili hükümleri belirten normlara uygundur : EN ISO 12100:2010, EN 60204-1:2006, EN 60529: IP 55, IP 34, EN 1678, EN 12852.

