

# robot coupe®

**KOMBİNELER: SEBZE PARÇALAYICI VE DOĞRAYICI**  
R 502 • R 502 V.V. • R 752 • R 752 V.V.



**OTELLER - RESTORANLAR - LOKANTALAR**

## PARÇALAMA Fonksiyon

Her türlü kullanıma uygun farklı bileşenmiş 3 çeşit bıçak.

İSTEĞE BAĞLI  
3  
BİÇAKLAR

R 752 – R 752 V.V.

Çıkarılabilir ve ayarlanabilir bıçaklara sahip bütünüyle paslanmaz çelik bıçak.

Pürüzsüz bıçak  
Standart olarak



İRİ KIYIM



İNCE KIYIM



SOSLAR, EMÜLSİYONLAR

Kalın dişli bıçak  
Opsiyonel



YOĞURMA



ÖĞÜTME

İnce dişli bıçak  
Opsiyonel



OT KIYMA



BAHARAT KIYMA

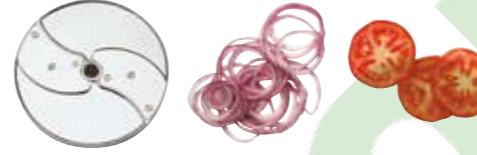
## SEBZE DOĞRAMA Fonksiyon

En geniş kesim seçenekleri: Mükemmel bir kesim kalitesi için yüksek titizlikle bilenmiş 23 paslanmaz disk.

İSTEĞE BAĞLI  
+  
50  
DİSKLER

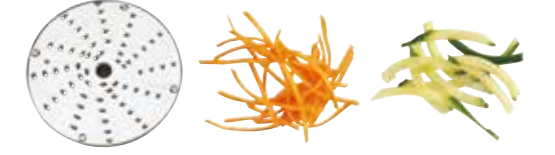
EXPERT disk serisi

Dilimleyici: 1 mm ila 14 mm



	Ref.		Ref.
0,6 mm	28166W	6 mm	28196W
0,8 mm	28069W	8 mm	28066W
1 mm	28062W	10 mm	28067W
2 mm	28063W	14 mm	28068W
3 mm	28064W	Pişmiş ürün 4 mm	27244W
4 mm	28004W	Pişmiş ürün 6 mm	27245W
5 mm	28065W		

Rendeleyici: 1,5 mm ila 9 mm



	Ref.		Ref.
1,5 mm	28056	9 mm	28060
2 mm	28057	parmesan	28061
3 mm	28058	turp	28055
4 mm	28073	Rostis tipi ürün	27164
5 mm	28059	Çiğ patates	27219
7 mm	28016		

Dalgali: 2 mm ila 5 mm



	Ref.		Ref.
2 mm	27068W	5 mm	27070W
3 mm	27069W		

Parmak Patates: 8x8 mm ila 10x16 mm



	Ref.		Ref.
8x8 mm	28134W	10x10 mm	28135W
8x16 mm	28159W	10x16 mm	28158W

Çubuklar: 1x8 mm ila 8x8 mm



	Ref.		Ref.
1 x 8 mm	28172W	2 x 8 mm (strips)	27067W
1 x 26 mm (soğan)	28153W	2 x 10 mm	28173W
2 x 2 mm (kereviz)	28051W	3 x 3 mm	28101W
2,5 x 2,5 mm	28195W	4 x 4 mm	28052W
2 x 4 mm (strips)	27072W	6 x 6 mm	28053W
2 x 6 mm (strips)	27066W	8 x 8 mm	28054W

Küçük: 5x5x5 mm ila 50x70x25 mm



	Ref.		Ref.
5 x 5 x 5 mm	28110W	14 x 14 x 14 mm	28113W
8 x 8 x 8 mm	28111W	20 x 20 x 20 mm	28114W
10 x 10 x 10 mm	28112W	25 x 25 x 25 mm	28115W
14 x 14 x 5 mm	28181W	50 x 70 x 25 mm	28180W
14 x 14 x 10 mm	28179W		

## PÜRE Fonksiyon

2 dakika içinde 10 kg'a kadar taze ve lezzetli püre yapılabilir.



PÜRE AKSESUARİ



Seçenekler:  
R 502 / R 502 V.V.

Açık  
+  
Ezme teli 3mm  
+  
boşaltım disk  
Ezme için özel

PÜRE EZİCİ EKİPMANİ



Seçenekler:  
R 752 / R 752 V.V.

Açık  
+  
Ezme teli 3mm  
+  
boşaltım disk  
Ezme için özel

2 HIZ

R 502 - R752  
Üç Fazlı modeller  
- Sebze kesici hızı:  
**750 dev/dak.**  
- Cutter hızı:  
**1 500 dev/dak.**

HIZ DEĞİŞİMİ

R 502 V.V. - R752 V.V.  
Tek fazlı modeller  
- Sebze kesici hızı:  
**300 ila 1000 dev/dak.**  
- Cutter hızı:  
**300 ila 3500 dev/dak.**

R-MIX®

R 502 V.V. - R752 V.V.  
- Ters rotasyonda **60 ila 500 dev/dak.** değişken hız.  
- Et karışımları yapmak veya sebze ezmelerine veya poğaçalara işaretleme eklemek

R 502 – R 502 V.V.



## Kombineler: Sebze Parçalayıcı ve Doğrayıcı 2'si bir arada makine



R 752 – R 752 V.V.

### Sebze Doğrama Fonksiyon R 502

#### Büyük ağız:

139 cm<sup>2</sup> lahanaya, kereviz, salatalık, domates gibi sebzelerin kesimi için...



#### Silindir ağız:

Ø 58 mm uzun ürünlerin üniform kesimi için.



#### İtici kullanımı:

Biber, kornişon turşusu, kuru sosis, kuşkonmaz, soğan, muz, çilek, üzüm gibi Ø 39 mm'lik küçük malzemelerin doğranması...



### Parçalama Fonksiyon R 502 - R 752

#### Sıyırma kolu:

Haznenin kapağını ve kenarlarını aleti durdurmadan kolayca sıyırsın.



#### Kapak:

Üretim sırasında sıvı veya malzeme ekleme imkanı.



#### Zamanlayıcı:

Tarifleri yaparken daha fazla çalışma konforu, hassasiyet ve düzenlilik.



#### Ergonomik "soft touch" tutma kolu:

Daha konforlu ve kolay kullanım.



### Sebze Doğrama Fonksiyon R 752

#### Ekstra Büyük oluk:

15 domatese veya 1 bütün lahanaya kadar.



#### Silindir ağız:

Ø 58 mm uzun ürünlerin üniform kesimi için.



#### İtici kullanımı:

Biber, kornişon turşusu, kuru sosis, kuşkonmaz, soğan, muz, çilek, üzüm gibi Ø 39 mm'lik küçük malzemelerin doğranması...



5,9 lt paslanmaz çelik hazne



7,5 lt paslanmaz çelik hazne



Destekli hareket kolu:

- Çalışma konforu
- RSI'lerin önlenmesi
- Zorluğun azaltılması



### ÇOK AMAÇLI

#### Çok işlevli robot

- **Parçalayıcı:** Kıyma, öğütme, yoğurma özellikleriyle sübyeler ve soslar hazırlayın.
- **Sebze doğrayıcı:** İnce dilimleme, rendeleme, dalgalı dilimleme, jülyen doğrama özellikleriyle turlüler, kızartmalar ve püreler yapın.



### PERFORMANS

- **Hazne taban bıçağı:** Hem küçük hem büyük miktarlarla çalışır.
- **Mükemmel dondurma yapımı:** Yüksek hassasiyetli bıçak bileme özelliğiyle 50'den fazla diskten oluşan eksiksiz koleksiyon.



### ZAMAN TASARRUFU

#### Elle yapılan işlerden her gün birkaç saat tasarruf edin:

- Parçalayıcı: **2 dakika içerisinde 7 kg'a** kadar kıyma hazırlayın.
- Sebze Doğrayıcı: **3 dakika içerisinde 12 kg'a** kadar havuç rendeleyin.



### SAĞLAMLIK

#### Daha uzun ömürlü:

- Paslanmaz çelik hazne.
- Metal motor bloku ve doğrayıcı aksesuar.
- Yoğun kullanıma uygun güçlü asenkron motor.

# Kombineler: Sebze Parçalayıcı ve Doğrayıcı

## Ürünün avantajları:

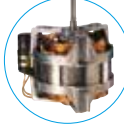
### 2si 1 arada cihazlar !

- Aynı motor bloğu üzerine takılan 1 kuter aksesuarı ve 1 sebze kesici aksesuarı.

### Güçlü performans:

- Pulse kumandası, aralıklı çalışmasını ve dolayısıyla daha belirgin kesimler elde etmenizi sağlar. Hazne dibindeki bıçağı sayesinde kuter, küçük miktarlarda bile çalışılan ürünlerin homojen olmasını sağlar.

### Dayanıklı:



- Yüksek güvenilirlik ve uzun ömür için yoğun kullanıma uygun endüstriyel asenkron motor.
- Sessiz ve titreşimsiz çalışması için bilyeli rulman üzerine monte edilmiş motor.
- Aksesuara doğrudan bağlı motor:
  - güç artışı
  - karmaşık çalıştırma sistemi yok.
- Hiçbir bakım gerektirmez: Parça aşınmaz (kömür yok).
- Paslanmaz çelik motor shaftı.

### Zamanlayıcı:

- Tarifleri yaparken daha fazla çalışma konforu, hassasiyet ve düzenlilik.

### Çok sayıda kesim çeşidi:

- Tüm ince dilimleme, dağlalı kesme, rendeleme, çubuk şeklinde kesme, kayış şeklinde, kızartmalık ve sebze türlü su kesme işlemleriniz için 50 disk.



## Yemek sayısı:

30 ile 400.



## Kullanıcılar:

Restoranlar - lokantalar



## Kısaca:

Performansı yüksek ve dayanıklı olan bu takım, ölçülemez zaman kazancı için güvenilir bir yatırımdır.



R 502

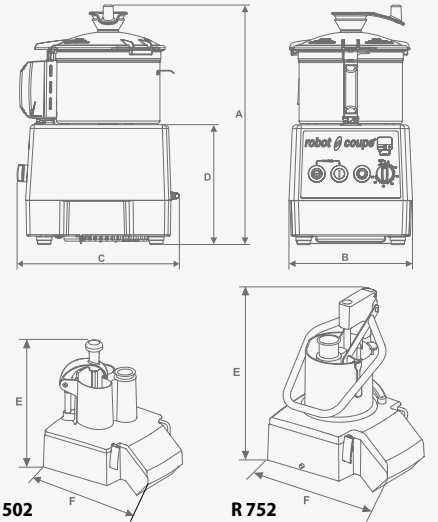
R 502 V.V.

R 752

R 752 V.V.

CE normu	Özellikleri						
	Motor bloku	Cutter aksesuar	Sebze doğrayıcı aksesuar	R-Mix fonksiyonu	Güç (Watt)	Voltaj (Amp.)	Yoğunluk (Amp.)
R 502	Üç fazlı 750/1500 dev/dak.	5,9 litre Paslanmaz	Metalik Koleksiyon 50 disk	HAYIR	900	400 V/3 50 Hz	2,2 & 2,1
R 502 V.V.	Monofaz 300 ile 3000 dev/dak.	5,9 litre Paslanmaz	Metalik Koleksiyon 50 disk	60 ile 500 dev/dak.	1 500	230 V*/1 50 Hz	5,8
R 752	Üç fazlı 750/1500 dev/dak.	7,5 litre Paslanmaz	Metalik Koleksiyon 50 disk	HAYIR	1 800	400 V/3 50 Hz	3,25 & 4,6
R 752 V.V.	Monofaz 300 ile 3000 dev/dak.	7,5 litre Paslanmaz	Metalik Koleksiyon 50 disk	60 ile 500 dev/dak.	1 500	230 V*/1 50 Hz	5,8

\* Kullanılabilir başka voltajlar



R 502

R 752

	Boyutlar (mm)						Ağırlık (kg)	
	A	B	C	D	E	F	net	ambalajlı
R 502 / R 502 V.V.	540	280	365	270	400	380	29 / 30	33,5 / 35
R 752 / R 752 V.V.	570	280	365	270	440	380	32,5 / 33,5	37,5 / 38

**robot coupe®**

**Fransa, Uluslararası ve Pazarlama Genel Müdürlükleri :**

Tél.: 01 43 98 88 33  
48, rue des Vignerons  
94305 Vincennes Cedex - France  
email : international@robot-coupe.com

[www.robot-coupe.com](http://www.robot-coupe.com)

## Distribütör

## NORMLAR:

### Cihaz:

- Aşağıdaki Avrupa yönetmeliklerine ve bunların yerine geçen ulusal yasalar uygundur: 2006/42/CE, 2014/35/UE, 2014/30/UE, 2011/65/UE, 2012/19/UE, 1907/2006/CE, 1935/2004/CE, 2023/2006/CE, 10/2011/UE.
- Aşağıdaki Avrupa normlarına ve güvelik ve hijyen ile ilgili hükümleri belirten normlara uygundur: EN ISO 12100:2010, EN 60204-1:2006, EN 60529: IP 55, IP 34, EN 1678, EN 12852.

