



Best-In-Class Quiet Blending Technology

The ultimate blender with unparalleled sound reduction, exceptional beverage blends, and improved speed of service.

Smart Product Design

- Twist Lock sound enclosure is easier to remove and clean
- 48-ounce Advance® container creates faster, smoother pours resulting in time and cost savings along with improved customer experience
- Larger centering pad allows for simple, one-step cleaning
- Advanced vibration dampening technology results in a more enjoyable atmosphere
- 6 program buttons with 34 optimized settings for easier, consistent blending
- Air management and powerful 3-peak output HP motor reduces noise, improves reliability, and minimizes downtime

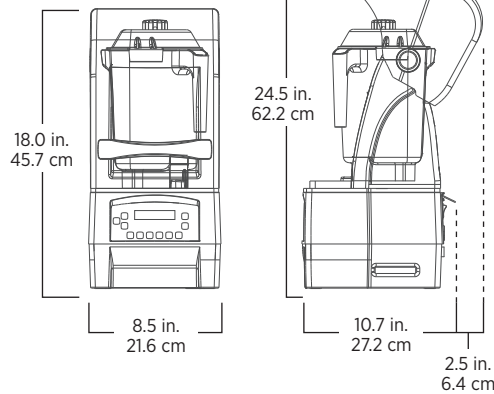
La Mejor Tecnología de Licuado Silencioso en su Clase

La mejor licuadora, con una reducción de ruido incomparable, mezcla de bebidas excepcionales y una mejor velocidad de servicio.

Diseño Inteligente del Producto

- Su cubierta antiruido con mecanismo de cierre por torsión es más fácil de remover y limpiar
- Su vaso Advance de 48 onzas mezcla mas rapida y fácilmente, permitiendole ahorrar tiempo y dinero mejorando así la experiencia del cliente
- Su almohadilla centrante mas grande permite una limpieza más sencilla en un solo paso
- Su avanzada tecnología de amortiguación de vibraciones permite mantener una atmósfera más agradable
- 6 botones con 34 programas optimizados para un licuado más fácil y consistente
- Su sistema de enfriamiento y potente motor de 3 HP de potencia de salida máxima reducen el ruido, mejoran la confiabilidad y minimizan el tiempo improductivo

36019



Includes The Quiet One® with 48-ounce high-impact, clear/stackable Advance container complete with Advance blade assembly and lid, and removable compact enclosure.

The Quiet One is backed by a three-year warranty on motor base parts and a one-year warranty on labor. For more complete warranty terms and conditions, please visit vitamix.com/commercial.

*Standard 64 oz. container cannot be used with the compact cover.

La The Quiet One viene con un vaso Advance de alto impacto, transparente y apilable de 48 onzas, un ensamble de cuchillas y tapa Advance, y una cubierta compacta removible.

La The Quiet One está respaldada por una garantía de 3 años en las partes de la base y un año de garantía en la mano de obra. Para obtener información completa sobre los términos y condiciones de la garantía, visite vitamix.com/commercial.

*El vaso estándar de 64 onzas no se puede utilizar con la cubierta compacta.

Product Specifications

Item Number	36019
Motor	≈3 peak output horsepower motor
Electrical	120 V, 50-60 Hz, 15.0 A
Net Weight	19.2 lbs, (23.1 lbs. with box)
Dimensions	18.0 x 8.5 x 10.7 in. (HxWxD) Height with lid open: 24.5 in.

Especificaciones del Producto

Número de Artículo	36019
Motor	≈3 HP de potencia de salida máxima
Especificaciones Eléctricas	120 V, 50-60 Hz, 15.0 A
Peso Neto	19.2 lb (23.1 lb con la caja)
Dimensiones	18.0 x 8.5 x 10.7 pulg (Al x An x Pr) Altura con la tapa abierta: 24.5 pulg

Also Available

62947	32 oz. Aerating container (complete with aerating blade assembly, lid, and mini tamper)		
15978	48 oz. Clear Advance container*		
58988	48 oz. Blue Advance container*	58990	48 oz. Orange Advance container*
58989	48 oz. Yellow Advance container*	58991	48 oz. Purple Advance container*

*Complete with Advance blade assembly and lid

También Disponible

62947	Vaso para aireación de 32 onzas (viene con ensamble de disco para aireación, tapa y mini tamper)		
15978	Vaso Advance Transparente de 48 onzas*		
58988	Vaso Advance Azul de 48 onzas*	58990	Vaso Advance Anaranjado de 48 onzas*
58989	Vaso Advance Amarillo de 48 onzas*	58991	Vaso Advance Morado de 48 onzas*

*Incluye ensamble de cuchillas y tapa Advance

Contact Information

U.S.A.
800.4DRINK4 or 800.437.4654
commercial@vitamix.com

Información de Contacto

Latin America
+1.440.782.2450
international@vitamix.com

vitamix.com/commercial

For more information, contact your local foodservice distributor.

Para más información, póngase en contacto con su distribuidor local de equipos para food service.

